

DIALOG(R)File 352: Derwent WPI

(c) 2009 Thomson Reuters. All rights reserved.

0008264922 *Drawing available*

WPI Acc no: 1997-373022/199734

XRPX Acc No: N1997-309706

Photo luminescent liquid crystal cell used in image displays – includes shutter layer of liquid crystal material in cells each addressed by a pair of electrodes causing shuttering, electrodes defining active areas

Patent Assignee: SCREEN TECHNOLOGY LTD (SCRE-N); UK SEC FOR DEFENCE (MINA)

Inventor: CROSSLAND W A; DAVEY A B; GEAKE V G; SPRINGLE I D

Patent Family (9 patents, 69 countries)							
Patent Number	Kind	Date	Application Number	Kind	Date	Update	Type
WO 1997025650	A1	19970717	WO 1997GB95	A	19970113	199734	B
AU 199713927	A	19970801	AU 199713927	A	19970113	199748	E
			WO 1997GB95	A	19970113		
EP 873539	A1	19981028	EP 1997900343	A	19970113	199847	E
			WO 1997GB95	A	19970113		
JP 2000503137	W	20000314	JP 1997525010	A	19970113	200024	E
			WO 1997GB95	A	19970113		
KR 1999077145	A	19991025	WO 1997GB95	A	19970113	200052	E
			KR 1998705282	A	19980710		
US 6191834	B1	20010220	WO 1997GB95	A	19970113	200112	E
			US 199891230	A	19981007		
EP 873539	B1	20011212	EP 1997900343	A	19970113	200204	E
			WO 1997GB95	A	19970113		
DE 69709056	E	20020124	DE 69709056	A	19970113	200215	E
			EP 1997900343	A	19970113		
			WO 1997GB95	A	19970113		

KR 416333	B	20040520	WO 1997GB95	A	19970113	200460	E
			KR 1998705282	A	19980710		

Priority Applications (no., kind, date): GB 1996595 A 19960111

Patent Details							
Patent Number	Kind	Lan	Pgs	Draw	Filing Notes		
WO 1997025650	A1	EN	11	1			
National Designated States,Original	AL AM AT AU AZ BB BG BR BY CA CH CN CU CZ DE DK EE ES FI GB GE HU IL IS JP KE KG KP KR KZ LK LR LS LT LU LV MD MG MK MN MW MX NO NZ PL PT RO RU SD SE SG SI SK TJ TM TR TT UA UG US UZ VN						
Regional Designated States,Original	AT BE CH DE DK EA ES FI FR GB GR IE IT KE LS LU MC MW NL OA PT SD SE SZ UG						
AU 199713927	A	EN			PCT Application	WO 1997GB95	
					Based on OPI patent	WO 1997025650	
EP 873539	A1	EN			PCT Application	WO 1997GB95	
					Based on OPI patent	WO 1997025650	
Regional Designated States,Original	DE ES FR GB IT NL SE						
JP 2000503137	W	JA	14		PCT Application	WO 1997GB95	
					Based on OPI patent	WO 1997025650	
KR 1999077145	A	KO		1	PCT Application	WO 1997GB95	
					Based on OPI patent	WO 1997025650	
US 6191834	B1	EN			PCT Application	WO 1997GB95	
					Based on OPI patent	WO 1997025650	
EP 873539	B1	EN			PCT Application	WO 1997GB95	
					Based on OPI patent	WO 1997025650	
Regional	DE ES FR GB IT NL SE						

Designated States,Original						
DE 69709056	E	DE			Application	EP 1997900343
					PCT Application	WO 1997GB95
					Based on OPI patent	EP 873539
					Based on OPI patent	WO 1997025650
KR 416333	B	KO			PCT Application	WO 1997GB95
					Previously issued patent	KR 99077145
					Based on OPI patent	WO 1997025650

Alerting Abstract WO A1

The device includes a shutter layer of liquid crystal material arranged in cells to shutter input light selectively. A pair of electrodes are in each cell to address the liquid crystal to cause shuttering. An active area is defined between the electrodes. A cover layer (5) on the shutter layer, and a set of phosphors (7) on the cover layer, corresponding to the cells, are activated by the input light providing the display image. The active cell areas (10) defined by the electrode overlaps are smaller than the corresponding phosphors. This prevents crosstalk between cells even when input light that is not fully collimated is used and also allows space for thicker and/or broader electrodes (12) leading to the cells.

ADVANTAGE – Prevents crosstalk due to active cell areas defined by overlaps, with border space being capable of being used for e.g. bus bar for cell electrode or TFT. Reduces light scattering.

Title Terms /Index Terms/Additional Words: PHOTO; LUMINESCENT; LIQUID; CRYSTAL; CELL; IMAGE; DISPLAY; SHUTTER; LAYER; MATERIAL; ADDRESS; PAIR; ELECTRODE; CAUSE; SHUTTERING; DEFINE; ACTIVE; AREA

Class Codes

International Patent Classification					
IPC	Class Level	Scope	Position	Status	Version Date

G02F-001/1335			Main		"Version 7"
G02F-0001/1335	A	I	F	R	20060101
G02F-0001/13357	A	I		R	20060101
G02F-0001/13	C	I		R	20060101

ECLA: G02F-001/13357L

US Classification, Current Main: 349-071000; Secondary: 349-061000

US Classification, Issued: 34971, 34961

Japan National Classification FI Terms			
FI Term	Facet	Rank	Type
G02F-001/1335			

Japan National Classification F Terms		
Theme	ViewPoint + Figure	Additional Code
2H091		
2H191		
2H091	FA08	X
2H091	FA08	Z
2H191	FA13	Y
2H191	FA22	X
2H191	FA22	Z
2H091	FA34	Y
2H091	FA41	Z
2H091	FA43	X
2H191	FA81	Z
2H191	FA83	X
2H091	FD04	
2H191	FD04	
2H091	GA01	

2H191	GA01
2H091	GA03
2H191	GA05
2H091	GA13
2H191	GA19
2H191	HA06
2H091	HA07
1	HA09
2H091	HA10
2H091	LA16
2H191	LA21

File Segment: EngPI; EPI;

DWPI Class: U14; V07; P81

Manual Codes (EPI/S-X): U14-K01A1B; U14-K01A1C; V07-K01A

Cited Reference

공개특허 제1999-77145호(1999.10.25.) 1부.

특1999-0077145

(19) 대한민국특허청(KR)
(12) 공개특허공보(A)

(51) Int. Cl.⁸ (11) 공개번호 특1999-0077145
G02F 1/1335 (43) 공개일자 1999년10월25일

(21) 출원번호	10-1998-0705282	(87) 국제공개번호	WO 1997/25650
(22) 출원일자	1998년07월10일	(87) 국제공개일자	1997년07월17일
번역문제출일자	1998년07월10일		
(86) 국제출원번호	PCT/881997/00095		
(86) 국제출원출원일자	1997년01월13일		
(81) 지정국	AP: ARIPD특허 : 케냐 레소토 말라위 수단 스와질랜드 케냐 EA: 유라시아특허 : 아르메니아 아제르바이잔 벨라루스 키르기스 EP 유럽특허 : 오스트리아 벨기에 스위스 독일 덴마크 스페인 프랑스 영국 그리스 이탈리아 룩셈부르크 모나코 네덜란드 포르투갈 스웨덴 오스트리아 스위스 독일 덴마크 스페인 핀란드 영국 국내특허 : 아일랜드 알바니아 오스트레일리아 바베이도스 불가리아 브 라질 캐나다 중국 쿠바 체코 에스토니아 그루지야 헝가리 이스라엘 아이슬란드 일본		
(30) 우선권주장	9600595.4 1996년01월11일 영국(88)		
(71) 출원인	스코린 테크놀로지 리미티드 스테판 리 캐쉬 영국 캠브리지 싸비2 5앤엑스 하스톤 유닛 D5 버튼 언드 크로스랜드, 윌리엄, 알렌		
(72) 발명자	영국, 헛섹스 싸엠20 2유디, 하로우, 스콜 레인5 다베이, 안쏘니, 버나드 영국, 헤르토포드사이머 싸엠23 5앤지, 비숍스, 그랑지 로드47 가케, 빈첸트, 글렌 영국, 캠브리지사이머 메스지8 7유디, 쓰리클로우, 마들 스트리트, 더릿지 스포팅클, 아이안, 데이빗 영국, 체사이어 싸더블유12 4제이메이, 콩글레톤, 트라웃백 애비뉴6 미양호		
(74) 대리인	미양호		

심사청구 : 있음

(54) 액정 셀

요약

디스플레이 장치는 선택적으로 입력 광을 셔터링하기 위해 셀들로 배열된 액정 재료의 셔터 층과, 이 셔터 층상의 커버 층(5), 및 상기 커버 층에서 상기 셀들에 대응하며 입력 광에 의해 활성화되어 디스플레이 영상을 제공하는 한 세트의 화소(7)를 구비한다. 크로스토크를 방지하기 위해, 전극 중첩부에 의해 정의된 활성 셀 영역(10)은 대응하는 화소보다도 작다. 이것은 완전히 시종되지 않은 입력 광이 사용될 때조차도 셀들간의 크로스토크를 방지하며, 셀들에 안내하여 저항을 감소시키는 더욱 두꺼운 및/또는 넓은 전극(12)에 대한 공간을 허용하고, TFT등의 다른 소자에 대해 공간을 허용한다.

도면도

도1

도2

기술분야

본 발명은 액정 셀 설계에 관한 것이며, 특히, 디스플레이용으로 사용된 액정 셀에 관한 것이다. 구체적으로, 본 발명은 셀의 측면에서의 광(활성 광)이 액정 셀 셔터들을 통해 화소들의 제 2 에미터를 스트라이크하도록 음극선관에 액정 아날로그형 방식으로 경로 지정되는 종류의 장치에 관련된다.

배경기술

예를 들어, 상기 형태의 액정 디스플레이는 스터리 컬러의 이름으로 US 4668049호로부터의 원리로 공지되어 있다. 여기서, 활성 광은 자외선 광이며, 셀들은 TIR(total-internal-reflect ion) 기판의 형태로 광도 파로상의 셀들을 산란시킨다. 어드레스되지 않을 때의 각각의 셀은 기본적으로 투명하며, 자외선 광의 통과에 영향을 주지 않는다.

이러한 배열은 다수의 장점을 갖는다. 즉, 힘대역 또는 단색광이 활성 광으로서 사용될 수 있다. 이것은 액정의 광학적 특성에 따른 파장에 의해 발생된 다수의 제한을 피하는 반면에, 적정 화소가 사용된다면 그러한 디스플레이를 완벽하게 할 수 있다. LC 디스플레이의 전형적인 시청 각도 문제는 제 2 광도 파에 의해 발생되고 액정 층을 통과해서는 안되기 때문에 제거된다.

이러한 종류의 디스플레이, 즉, 포토루미네스cent LC 디스플레이 또는 PLCD에 관련하여 남아 있는 문제점 중 하나는 LCD 셀에 가입된 영상의 화소 평면내에서 정확한 영상을 형성하는 것이며, 각각의 컬러로부터 발생하는 UV(활성 광) 빛은 적절한 화소상에만 입사해야 한다. 더욱이, 상기 단계의 UVLED의 효율을 최대화하기 위해 최대의 방 단면이 화소(예를 들어, 화소들간의 마스크 스크린상에 대항하여)상에 입사하는 것은 중요하다.

US 4668049호에 대응하는 EP-A-105495는 화소에 활성 광을 경로지정하는 문제를 상기 출원의 도 5를 언급하는 18 페이지상에서 다루고 있다. 그러나, 화소들간의 차단층을 포함하고 앞(front) 유리 여러의 두께를 감소시키는 등의 여러 특성이 언급될지라도, 해결책이 없었다. 즉, 실용가능한 가장 얇은 유리(약 100-200 μ)에서조차도, 그 두께는 적어도 고해상도 모니터용의 약 200 μ인 화소 각격으로 호환가능하다. 산란 장치에 대해 공급된 광이 오프 상태에 있을 때 전체 내부적 반사에 대해 작은 각도로 입사해야 하므로, 인접한 화소들을 스트라이크하는 산란된 광을 방지하는 것이 불가능하다.

이러한 일반적인 문제를 해결하기 위한 접근법은 #695/27920(크로스벤드 등)에 개시되어 있다. 이것은 광 소스와 액정 또는 액정과 화소간의 활성 광을 시준하기 위한 수단을 나타내고 있다. 이러한 접근법은 문제를 해결할 수 있지만 후자의 구성 수단을 포함한다.

발명의 상세한 설명

본 발명에 따라, 화소는 액정의 하부 활성 영역을 초월하여 연장되는 더욱 넓은 중첩 영역을 포함한다. 또, 선택적으로 입력 광을 차단하기 위해 셀들로 배열된 액정 재료의 셔터층과, 셔터를 막기 위해 액정을 어드레스하기 위한 각각의 셀내의 반향의 전극과, 이 셔터층상의 커버 층, 및 상기 커버 층상에서 상기 셀들에 대응하며 입력 광에 의해 활성화되어 디스플레이 영상을 제공하는 한 세트의 출력 소자를 구비한 디스플레이 장치가 제공되며, 상기 셀들은 화소보다 실질적으로 더 작은 영역을 갖는다. 이것은 영역의 비율을 의미하는 것이 아니라, 평면에 수직이어야 하는 조건을 의미한다. 화소(또는 다른 출력 소자)는 활성 액정 셀 영역의 둘둘부 주위의 모든 가장자리, 즉, 전극에 의해 정의된 영역을 갖는다. 이 가장자리는 액정을 통과하는 오프 축 입력 광을 모두 잡을만큼 커버 유리의 두께에 관하여 충분히 커야 한다.

이러한 관계는 입력 광을 시준하는 요구를 더욱 감소시키고 크로스토크를 방지한다. 입력(활성) 광이 화소들 간의 통과할 수 없기 때문에 LC 셀의 크기의 감소가 디스플레이의 세기를 감소시킬지라도, 이러한 단점은 다른 장점, 즉, 액정 평면내의 다른 구성 수단에 대한 가장자리 공간을 사용할 수 있고, 이러한 구성 소자가 셀 전극층의 비스바, 및/또는 활성 아레이층의 TFT일 수 있는 등의 장점에 의해 간과된다. 다른 장점은 본 발명의 실시예의 다음의 설명으로부터 두 1의 액정 셀의 횡단면도를 참조하여 더욱 분명해 질 것이다.

도면의 간단한 설명

도 1은 본 발명의 실시예에 따른 액정 셀의 횡단면도.

실시예

액정층(1)은 두 개의 유리 기판(3,5)간에 끼워지며, 하부 기판(3)은 기계적 지지부로서 기어하고, 상부 기판(5)은 커버로서 기어하며 실질적으로 하부 기판보다 더 얇다. 디스플레이의 영역은 한 셀이 액정층의 섹션(10)에 대응하게 도시된 다수의 셀로 전형적인 방법에 의해 분할된다. 각각의 셀은 커버 기판(5)상에 화소 도트(7)를 또한 포함하는데, 각각의 도트는 셀의 부근에 근접하여 연장된다.

각각의 셀을 어드레스하기 위해 전극 스트림(12)이 제공되며, 상부 스트림(12)은 지면에 수직으로 구동하며, 하부 스트림(14)은 지면의 평면에 평행하게 구동한다. 전극들은 일반적으로, ITO로 공지된 투명 재료로 제조된다.

액정은 본 발명의 목적을 실현하는 임의의 형태일 수 있다. 예를 들어, 단일, TN 또는 STN 액정이라면, 배열은 일반적으로 두 개의 부극기를 LC층의 상하에, 바람직하게는 그 각각의 유리판의 외측에 포함하며, 분광기의 경우라면, 화소 도트를 지지한다.

디스플레이는 시준되지 않거나, 강하게 시준되지 않은 소스로부터 스크린의 측면으로부터 도달하는 입력(활성) 광(20)을 변조함으로써 동작된다. 이 활성 광은 화소(7)를 활성화하기에 힘대역의 적절한 피장중, 바람직하게는 368nm의 단색광이다. 입력 광(20)은 투명 전극(12,14)에 인가된 전압에 따라 LC 층(1)에 의해 변조된다. LC 셀 섹션(10)이 광의 통과를 허용한다면, 광은 소정의 할리의 가시광인 2차 광을 방출하는 해당 화소(7)에 도달한다. 할라 디스플레이에 대해 3 개의 셀은 화소량 한 개의 적, 한 개의 청, 한 개의 녹이 사용된다.

도 1로부터 도시될 수 있듯이, 단일, 입사광(20)이 임의의 각도로 입력될 수 있다면, 셀(10)을 통과할 때, 원하지 않는 인접 화소(7)를 스트라이크할 것이다. 이 문제는 크로스토크로서 공지되어 있다. US

4830469(US 필립스사)에서 제안된 대로, LC 셀 내에서 화소를 위치시킴으로써 크로스토크를 감소시킬 수 있지만, 화소들이 전극 및 액정 그 자체와 간섭하기 때문에 실용의 장치를 구성하는 것이 어렵다. 칸터(상기 언급된 대로 US 466049)는 커브 유리의 두께를 감소시키지만 이것은 상기 문제를 완전히 해결하지는 않는다.

따라서, 작업가능한 유일한 해결책은 입력 광(20)을 시준하는 것이었다. 도 1에 도시된 배열에 있어서, 해결책은 액정 층(1)의 합성 부분, 즉, 활성 셀 영역보다 상당히 작은 범위의 영역인 섹션(10)을 만드는 것이다. 한편, 화소 도트(7)는 전체 셀 또는 화소 영역을 밀접하게 차지할 수 있다. 활성 셀 영역은 적합한 파장이 전극에 인가될 때 스위칭하는 부분이다. 따라서, 전극(12,14)의 중첩부에 의해 실질적으로 정의된다.

실시예에서, 상부 전극(12)의 횡단면은 비극성 영역(10)으로 도시된 소정의 합성 영역보다 더 크다. 이것은 "내머지" 영역이 전극 저항을 감소시키기 위해 배스-바(12A)에 대해 사용되기 때문이다. 만일, 배스-바가 불투명하다면, 셀 전극으로서 작용하는 것이 방지되어야 한다. 즉, 이것은 예를 들어 불투명 층(16)으로 코팅함으로써 실현될 수 있다.

한편, 필요하다면, LC 층(1)의 비합성 영역은 불투명 층(도시안됨)을 갖는 적정 부분을 차지함으로써 간단히 광학적 간섭이 방지될 수 있다. 다수의 광학 효과를 이용하여, 불투명 이웃이 자동적으로 발생하지만도, 즉, 그 효과로 스위칭되지 않은 상태는 오프 상태(예, TN상의 병렬의 분극기 또는 플래스틱 테크 마러)이다.

본 발명에 따른 셀의 레이아웃은 기하학적인 고려로 발생한다. 주요 파라미터로는, 화소 도트 피치 p, 화소 도트의 측면 분리도 n, LC 셀의 측면 분리도 y, 셀과 화소의 수직 방향에서의 분리도 t가 있다. 이것으로부터 알 수 있듯이, 크로스토크가 주어지지 않은 경우의 입사광의 최대의 수직을 벗어난(off-normal) 각도 θ_c 는 다음과 같이 주어진다.

$$\theta_c = \arctan((y+n)/2t)$$

및

100%의 효율이 주어진 경우에 입사광의 수직에서 벗어난 각도 θ_c 는 다음과 같이 주어진다.

$$\theta_{c,0} = \arctan((y-n)/2t)$$

이와같이, 최상의 성능을 위해, t를 최소화하고 y를 최대화하며, 설계를 최적화하기 위해 n을 감소시킴으로써 함께 두 각도를 얻는다.

상기가 실현될 수 있는 여러 방식이 있다. 입사의 경우, t를 최소화하는 것이 유용하다. 즉, 기계적 지지부를 제공하기 위해 셀 뒷면(back) 유리층으로 두꺼운 유리를 사용하는 것이 유용하며, 액정에 대한 합을 물로서 순수하게 매우 얇은 앞면(front) 유리(예, 마이크로소프트 슬립)를 사용한다. 본 발명의 실시예에 따라, y를 최대화하는 대안적이거나 부가적인 한 방법은 합성 LC 서터들 표면 영역의 작은 비율을 갖도록 한다. 이것은 결과적으로 장점 및 단점을 갖는다.

- ITO 트랙은 상호간에 더욱 넓게 분리할 수 있으며, 이로써 에칭하기가 더욱 용이하고 저렴하다.
 - 서터들간의 공간은 화소당 불투명한 마이템(특히, 상기 언급된 대로 ITO 트랙을 따라 구동하는 고속 신호에 관련된 전송 라인 문제를 피하기 위해 도전성 버스바(busbar)를 구동하기 위해)를 위한 기관으로서 사용될 수 있다. 이에 대해,
 - 서터상에 입사하는 광의 세기는 더욱 작은 영역이 화소를 통해 게이팅되므로 더욱 높아질 것이다.
- 입사의 경우에, n을 최소화하는 것이 바람직하다; 즉, 화면 화소의 분리는 ITO 트랙의 전기적 제한보다는, 화소의 점전에 의해 제한된다.

이들 설계 고려 사항의 적용은 셀상에 입사하는 광이 화소내의 정확하고 밝은 영상을 이루기 위해 소우해 야 하는 요우된 시준의 레벨을 감소시킨다. 앞면 유리 및 분극기의 두께가 1.1mm인 설계에서, 화소-분리는 0.1mm이고 화소-피치는 5mm이다, 입력 광은 수직에서 20도내로 시준된다.

크로스토크가 없는 경우에 대한 제한을 적용하면,

$$y = 2t \tan \theta_c - n = 0.7mm$$

이것은 LC 전극이 4.3mm 평방이 되도록 설계되야함을 의미한다.

상업적 이용 가능성

LC 층의 합성 영역(10)이 화소(7)의 크기 또는 셀의 크기보다 작으면, LC 섹션(10)간의 영역은 다른 용도로 사용가능하게 된다. 매우 유리한 용도는 상기 언급된 전극 배열의 도전성을 증가시키기 위해 부가적인 도전성 바를 제공하는 것이며, 더욱이, 원하지 않는 광을 차단하는 불투명도를 실현할 수 있다. 물론, 2차적인 재료의 사용은 제조 공정을 복잡하게 한다. 도 1에 도시된 실시예에서, 부가적인 도전성 재료는 사실상 적합한 전극에 인접하고 동일 단계에서 형성되는 또다른 ITO이다. 이것은 ITO 층의 전극 부분보다 더 두꺼울 수 있다. 만일, 전극(12,14)이 LC 셀 섹션(10)내에 유사한 두께로 제조된다면, 두께 부분은 액정 재료의 유전체 세기에 증속된 LC 층(1)의 두께의 1/2에 근접할 수 있다.

공간에 대한 대안적이거나 추가적인 용도는 활성 디스플레이용의 박막 트랜지스터(TFT)를 형성하는 것이다. 일반적으로, TFT의 용도는 희생될 활성 화소 영역을 포함하지만, 본 발명은 비용을 들이지 않고 사용가능 영역을 만들 수 있다. 상기 영역의 또다른 유리한 용도는 구동기와 액정간의 상호접속부이다. 이것은 LC들이 슬기 부분없이 이어질 수 있게 한다.

(57) 청구의 범위

청구항 1

선택적으로 입력 광을 셔터링하기 위해 셀들로 배열된 액정 재료의 셔터층과, 셔터링을 마키하기 위해 역 정을 머드레싱하기 위한 각각의 셀내의 한쌍의 전극과, 이 셔터층상의 커버 층, 및 상기 커버 층상에서 상기 셀들에 대응하며 입력 광에 의해 활성화되며 디스플레이 영상을 제공하는 한 세트의 출력 소자를 구비하며, 상기 한쌍의 전극은 그 사이에 활성 영역을 정의하며, 상기 디스플레이 영상내에는 각각의 셀내의 활성 액정 영역이 셀에 수직으로 도시된 대응하는 출력 소자의 영역내에 위치되는 디스플레이 장치.

청구항 2

제 1항에 있어서, 또다른 층 또는 수동 소자들이 활성 영역들간의 공간내에 배열되는 디스플레이 장치.

청구항 3

제 2항에 있어서, 각각의 셀내의 전극들은 셀내의 역정의 활성 영역을 초월하여 연장되는 추가부들을 가지며, 이들 추가부가 셔터링된 광 출력에 기여하지 못하도록 제공된 수단을 구비하는 디스플레이 장치.

청구항 4

제 3항에 있어서, 전극들은 멀티층형 방식으로 셀들을 지원하는 디스플레이 장치.

청구항 5

제 1항 내지 4항중의 어느 한 항에 있어서, 상기 장치는 커버 층보다 실질적으로 더 두꺼운 기관상에서 지지되는 디스플레이 장치.

청구항 6

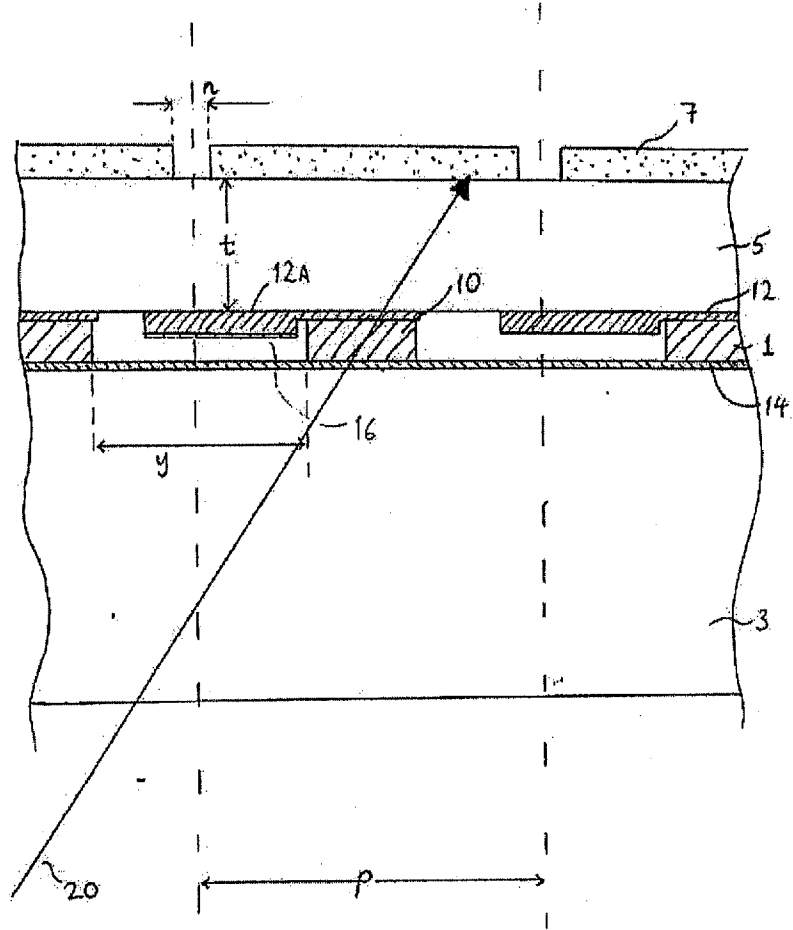
제 1항 내지 5항중의 어느 한 항에 있어서, 수직으로부터 θ 각도 범위에 걸친 각도로 장치의 입력 광을 제공하는 광 소스를 더 포함하며, 상기 θ 는

$$\theta = \arctan(y/2t)$$

를 만족시키며, y 는 인접한 활성 영역들간의 공간이며, t 는 커버 판의 두께인 디스플레이 장치.

5B

5B1



5-5

5-5